

# Duroplast Kupplung

Perilex

2206110



## Allgemeines

Produktnummer	2206110
Produktbezeichnung	Duroplast Kupplung
Farbe	weiß

## Elektrische Kennwerte

Stromstärke	16A
Spannung	230/400V
Polzahl	3P +N+ PE

## Normen/Richtlinien

Nach Norm	DIN 49445/46 / DIN VDE 0620
Standard	Perilex
Prüfzeichen	<b>ETL</b>

## Arbeitsbedingungen

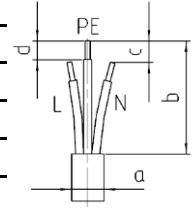
Umgebungstemperatur Lagerung	-15°C bis +60°C
Umgebungstemperatur Betrieb	-15°C bis +35°C
Relative Luftfeuchtigkeit	5 bis 95%, nicht kondensierend
Schutzart	IP20

## Materialien

Kontaktträger	Duroplast
Gehäuse	Duroplast

### Anschlussleitung

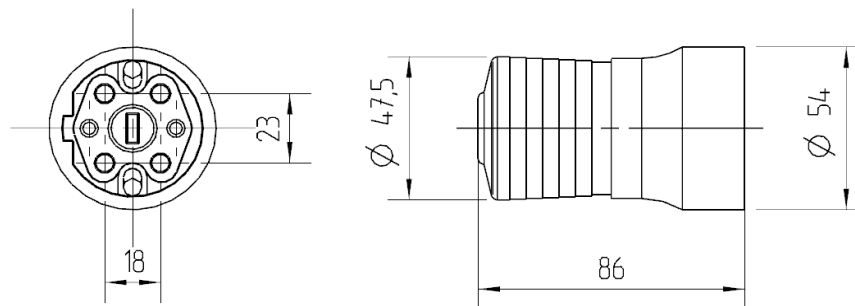
Querschnitt	5x1,0mm <sup>2</sup> -2,5mm <sup>2</sup>
Leitungsdurchmesser, Maß a	max. 14,0mm
Abisolierlänge Mantel, Maß b	40mm
L/N kürzen, Maß c	5mm
Abisolierlänge Adern, Maß d	8-10mm



### Anschlusschrauben

Max. Drehmoment Schrauben Klemmen L-N/PE	0,8Nm
Antrieb Schrauben Klemmen L-N/PE	Kombischlitz/PZ1
Max. Drehmoment Schrauben Gehäuse	0,5 Nm
Antrieb Schrauben Gehäuse	Kombischlitz/PZ1
Max. Drehmoment Schrauben Zugentlastung	0,5 Nm
Antrieb Schrauben Zugentlastung	Kombischlitz/PZ1

Technische Änderungen vorbehalten



Sollten für den Anwendungsfall besondere Anforderungen hinsichtlich Belastbarkeit oder Beständigkeit gegen bestimmte Medien, wie z. B. Säure, bestehen, so empfehlen wir den Anwendungsfall unter tatsächlichen bzw. nachgestellten Einsatzbedingungen zu testen, da insbesondere Parameter wie Einwirkdauer, Einwirkmenge und die Temperatur großen Einfluss haben