

Thermoplast Geräteanschlußdose UP+AP

Installationsdose

2505210





Allgemeines

Produktnummer	2505210
Produktbezeichnung	Thermoplast Geräteanschlußdose UP+AP
Farbe	weiß

Elektrische Kennwerte

Spannung	400V
Polzahl	5P

Normen/Richtlinien

Nach Norm	VDE 0606
Standard	Installationsdose
Prüfzeichen	 

Arbeitsbedingungen

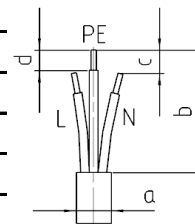
Umgebungstemperatur Lagerung	-25°C bis +70°C
Umgebungstemperatur Betrieb	-25°C bis +40°C
Relative Luftfeuchtigkeit	5 bis 95%, nicht kondensierend
Schutzart	IP20

Materialien

Kontaktträger	PA
Gehäuse	PS

Anschlussleitung

Querschnitt	5x2,5mm ² -6mm ²
Leitungsdurchmesser, Maß a	9,5-12,5mm
Abisolierlänge Mantel, Maß b	-
L/N kürzen, Maß c	-
Abisolierlänge Adern, Maß d	8-10mm



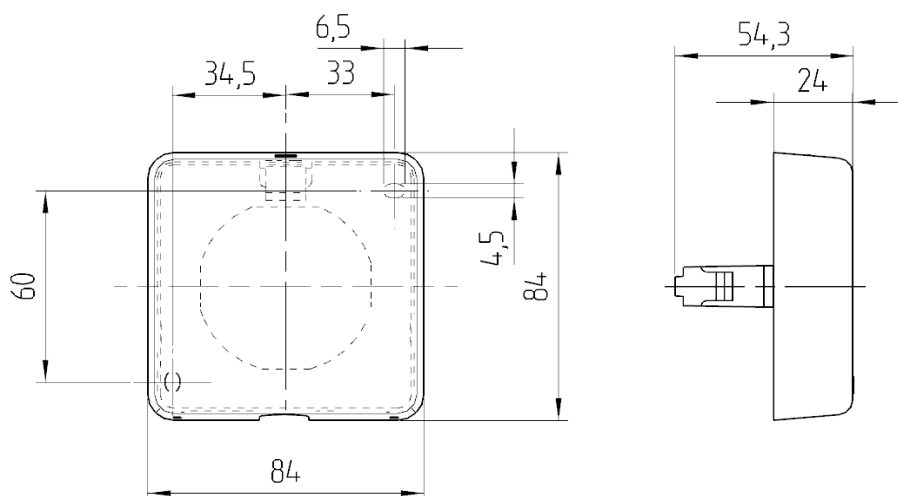
Anschlusschrauben

Max. Drehmoment Schrauben Klemmen L-N/PE	1,2 Nm
Antrieb Schrauben Klemmen L-N/PE	Kombischlitz/PZ2
Max. Drehmoment Schrauben Zugentlastung	0,5 Nm
Antrieb Schrauben Zugentlastung	Kombischlitz/PZ1

Zusätzliche technische Informationen

Bemerkung	Bei Leiterquerschnitten größer 5x2,5mm ² extern zugentlasten. Krallenträger ausschnappbar.
-----------	---

Technische Änderungen vorbehalten



Sollten für den Anwendungsfall besondere Anforderungen hinsichtlich Belastbarkeit oder Beständigkeit gegen bestimmte Medien, wie z. B. Säure, bestehen, so empfehlen wir den Anwendungsfall unter tatsächlichen bzw. nachgestellten Einsatzbedingungen zu testen, da insbesondere Parameter wie Einwirkdauer, Einwirkmenge und die Temperatur großen Einfluss haben