

# Thermoplast Geräteanschlußdose UP+AP

## Installationsdose

2505110





### Allgemeines

Produktnummer	2505110
Produktbezeichnung	Thermoplast Geräteanschlußdose UP+AP
Farbe	weiß

### Elektrische Kennwerte

Spannung	400V
Polzahl	5P

### Normen/Richtlinien

Nach Norm	VDE 0606
Standard	Installationsdose
Prüfzeichen	 

### Arbeitsbedingungen

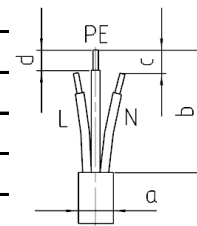
Umgebungstemperatur Lagerung	-25°C bis +70°C
Umgebungstemperatur Betrieb	-25°C bis +40°C
Relative Luftfeuchtigkeit	5 bis 95%, nicht kondensierend
Schutzart	IP20

### Materialien

Kontaktträger	PA
Gehäuse	PS

### Anschlussleitung

Querschnitt	5x2,5mm <sup>2</sup> -6mm <sup>2</sup>
Leitungsdurchmesser, Maß a	9,5-12,5mm
Abisolierlänge Mantel, Maß b	-
L/N kürzen, Maß c	-
Abisolierlänge Adern, Maß d	8-10mm



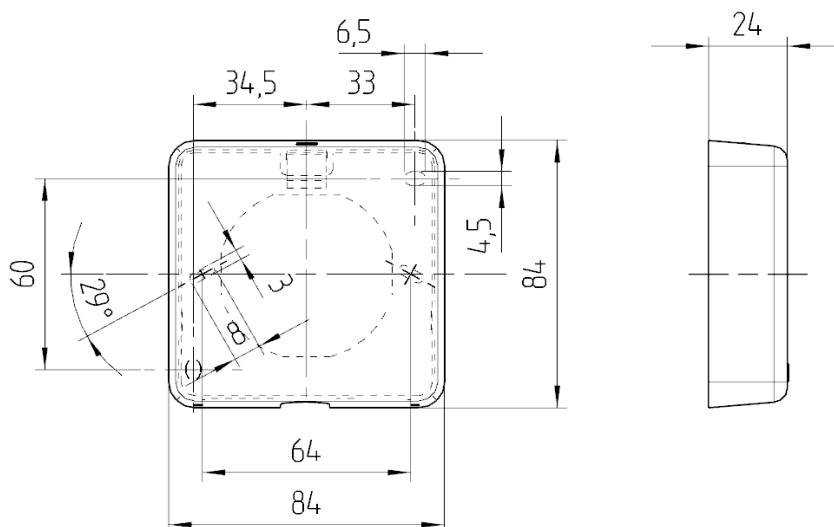
### Anschlusschrauben

Max. Drehmoment Schrauben Klemmen L-N/PE	1,2 Nm
Antrieb Schrauben Klemmen L-N/PE	Kombischlitz/PZ2
Max. Drehmoment Schrauben Zugentlastung	0,5 Nm
Antrieb Schrauben Zugentlastung	Kombischlitz/PZ1

### Zusätzliche technische Informationen

Bemerkung	Bei Leiterquerschnitten größer 5x2,5mm <sup>2</sup> extern zugentlasten
-----------	---

Technische Änderungen vorbehalten



Sollten für den Anwendungsfall besondere Anforderungen hinsichtlich Belastbarkeit oder Beständigkeit gegen bestimmte Medien, wie z. B. Säure, bestehen, so empfehlen wir den Anwendungsfall unter tatsächlichen bzw. nachgestellten Einsatzbedingungen zu testen, da insbesondere Parameter wie Einwirkdauer, Einwirkmenge und die Temperatur großen Einfluss haben