

BOWA67 Zweifachsteckdose

SCHUKO

1632760



Allgemeines

| | |
|--------------------|--------------------------|
| Produktnummer | 1632760 |
| Produktbezeichnung | BOWA67 Zweifachsteckdose |
| Farbe | grau |

Elektrische Kennwerte

| | |
|-------------|---------|
| Stromstärke | 16A |
| Spannung | 250V |
| Polzahl | 2P + PE |

Normen/Richtlinien

| | |
|-------------|--------------|
| Nach Norm | DIN VDE 0620 |
| Standard | SCHUKO |
| Prüfzeichen | EAC |

Arbeitsbedingungen

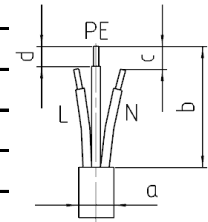
| | |
|------------------------------|--|
| Umgebungstemperatur Lagerung | -25°C bis +70°C |
| Umgebungstemperatur Betrieb | -25°C bis +40°C |
| Relative Luftfeuchtigkeit | 5 bis 95%, nicht kondensierend |
| Schutzart | IP67 geschlossen, geeignet für nassgepflegte Räume |

Materialien

| | |
|---------------|----|
| Kontaktträger | PA |
| Gehäuse | PA |

Anschlussleitung

| | |
|------------------------------|--|
| Querschnitt | 3x1,5mm ² -3x2,5mm ² |
| Leitungsdurchmesser, Maß a | 6-12mm |
| Abisolierlänge Mantel, Maß b | - |
| L/N kürzen, Maß c | - |
| Abisolierlänge Adern, Maß d | 8-10mm |



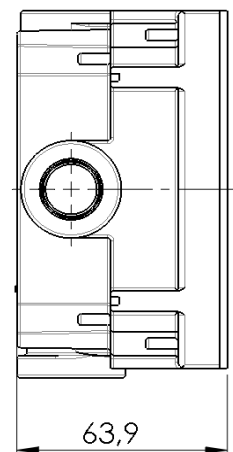
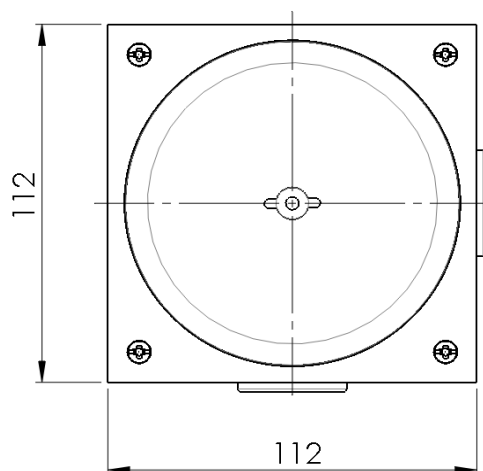
Anschlusschrauben

| | |
|--|------------------|
| Max. Drehmoment Schrauben Klemmen L-N/PE | 0,5 Nm |
| Antrieb Schrauben Klemmen L-N/PE | Kombischlitz/PZ1 |
| Max. Drehmoment Schrauben Gehäuse | 1Nm |
| Antrieb Schrauben Gehäuse | Kombischlitz/PZ1 |

Zusätzliche technische Informationen

| | |
|-----------|--|
| Bemerkung | Rahmen mit Deckel aus Zink-Druckguss, Unterteil aus Thermoplast mit 4x Leitungseinführung M20. Deckelantrieb : Schaltschrankschlüssel |
|-----------|--|

Technische Änderungen vorbehalten



Sollten für den Anwendungsfall besondere Anforderungen hinsichtlich Belastbarkeit oder Beständigkeit gegen bestimmte Medien, wie z. B. Säure, bestehen, so empfehlen wir den Anwendungsfall unter tatsächlichen bzw. nachgestellten Einsatzbedingungen zu testen, da insbesondere Parameter wie Einwirkdauer, Einwirkmenge und die Temperatur großen Einfluss haben