

Leergehäuse

1632497



Allgemeines

Produktnummer	1632497
Produktbezeichnung	Leergehäuse
Farbe	grau

Normen/Richtlinien

Prüfzeichen	EAC
-------------	-----

Arbeitsbedingungen

Umgebungstemperatur Lagerung	-25°C bis +70°C
Umgebungstemperatur Betrieb	-25°C bis +40°C
Relative Luftfeuchtigkeit	5 bis 95%, nicht kondensierend
Schutzart	Wandeinbau IP41, Bodeneinbau IP20

Materialien

Gehäuse	PA
---------	----

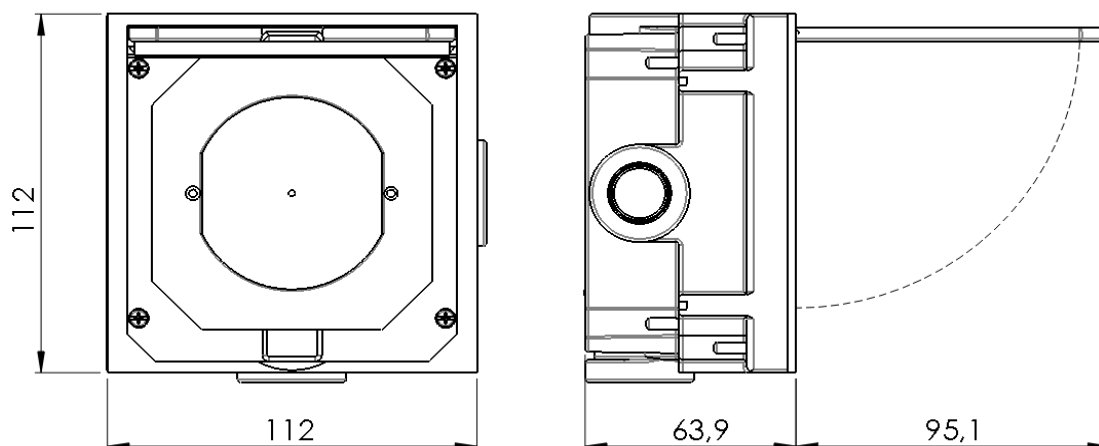
Anschlussschrauben

Max. Drehmoment Schrauben Gehäuse	0,6/1 Nm
Antrieb Schrauben Gehäuse	Kombischlitz/PZ1

Zusätzliche technische Informationen

Bemerkung	<p>Rahmen mit Deckel aus Zink-Druckguss, Unterteil aus Thermoplast mit 4x Leitungseinführung M20. Geeignet für trockengepflegte Räume.</p> <p>Geeignet für alle marktüblichen Steckdosen mit 80 mm Abdeckung und Tragringbefestigung aus den Bereichen Installations-, Kommunikations- und Fernmeldetechnik. Geräteeinbautiefe : 34 mm max.</p>
-----------	-------------------------------------------------------------------------------------------------------------------------------------------------------------------------------------------------------------------------------------------------------------------------------------------------------------------------------------------------

Technische Änderungen vorbehalten



Sollten für den Anwendungsfall besondere Anforderungen hinsichtlich Belastbarkeit oder Beständigkeit gegen bestimmte Medien, wie z. B. Säure, bestehen, so empfehlen wir den Anwendungsfall unter tatsächlichen bzw. nachgestellten Einsatzbedingungen zu testen, da insbesondere Parameter wie Einwirkdauer, Einwirkmenge und die Temperatur großen Einfluss haben