

# Vollgummi-Dreifach-Hängekupplung

## Französisch/Belgischer Standard

1473597






### Allgemeines

Produktnummer	1473597
Produktbezeichnung	Vollgummi-Dreifach-Hängekupplung
Farbe	schwarz
Berührungsschutz	Mit erhöhtem Berührungsschutz

### Elektrische Kennwerte

Stromstärke	16A
Spannung	250V
Polzahl	2P + PE

### Normen/Richtlinien

Nach Norm	NF C61-314 / NBN C61-112
Standard	Französisch/Belgischer Standard
Prüfzeichen	  

### Arbeitsbedingungen

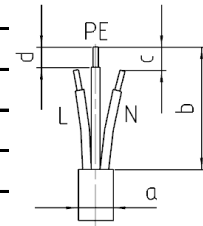
Umgebungstemperatur Lagerung	-25°C bis +70°C
Umgebungstemperatur Betrieb	-25°C bis +40°C
Relative Luftfeuchtigkeit	5 bis 95%, nicht kondensierend
Schutzart	IP44

### Materialien

Kontaktträger	Gummi
Gehäuse	Gummi

### Anschlussleitung

Querschnitt	3x1,0mm <sup>2</sup> -3x2,5mm <sup>2</sup>
Leitungsdurchmesser, Maß a	6-12mm
Abisolierlänge Mantel, Maß b	50-60mm
L/N kürzen, Maß c	0mm
Abisolierlänge Adern, Maß d	8-10mm



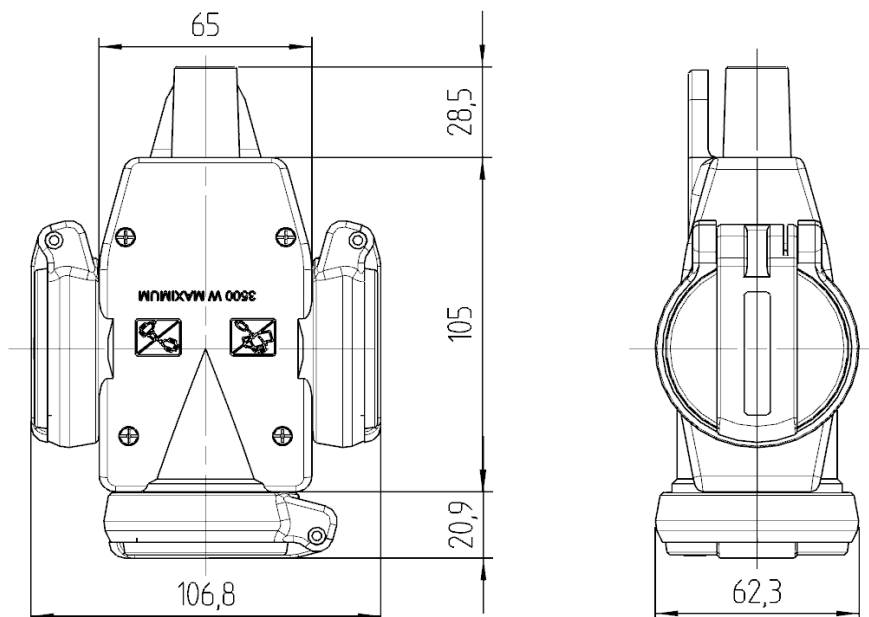
### Anschlusschrauben

Max. Drehmoment Schrauben Klemmen L-N/PE	0,8Nm
Antrieb Schrauben Klemmen L-N/PE	Kombischlitz/PZ2
Max. Drehmoment Schrauben Gehäuse	0,5 Nm
Antrieb Schrauben Gehäuse	Kombischlitz/PZ1
Max. Drehmoment Schrauben Zugentlastung	0,5 Nm
Antrieb Schrauben Zugentlastung	Kombischlitz/PZ1

### Zusätzliche technische Informationen

Wenden der Zugentlastungsschelle	bei Leitungsdurchmesser ≤ 8,5mm empfohlen.
----------------------------------	--

Technische Änderungen vorbehalten



Sollten für den Anwendungsfall besondere Anforderungen hinsichtlich Belastbarkeit oder Beständigkeit gegen bestimmte Medien, wie z. B. Säure, bestehen, so empfehlen wir den Anwendungsfall unter tatsächlichen bzw. nachgestellten Einsatzbedingungen zu testen, da insbesondere Parameter wie Einwirkdauer, Einwirkmenge und die Temperatur großen Einfluss haben